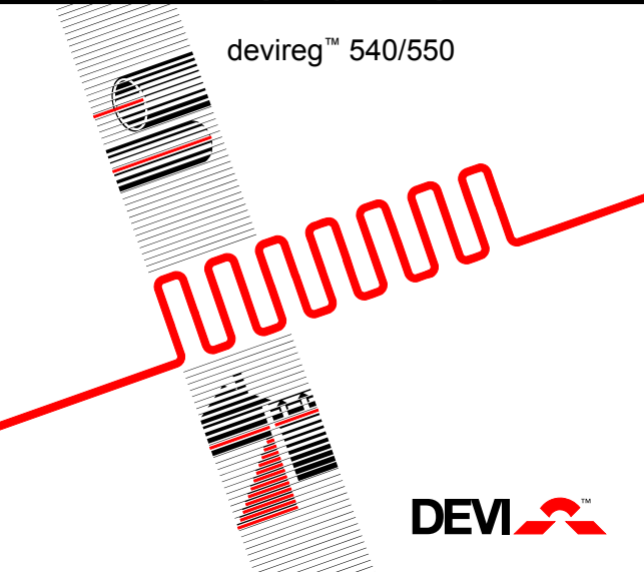


DK

# Brugervejledning

devireg™ 540/550



**DEVI** ™

# Indholdsfortegnelse

Introduktion	3
Introduktion til devireg™ 550	4
Brugen af deviheat™ varmesystemet	6
Daglig betjening	7
Indstilling af ur og ugedag	10
Programmering af Timer	11
Garantibevis	16

*Pas på at der ikke hænger gardiner eller håndklæder foran termostaten.*

## Introduktion

Du har købt en devireg™ 540/550 termostat, som er en integreret del af et deviheat™ varmesystem.

DEVI har udviklet devireg™ 540/550 for at gøre dit gulvvarmesystem til en endnu mere miljørigtig måde at opvarme dit hjem på.

devireg™ 540/550 arbejder dynamisk med både rum- og gulvtemperaturen for at give dig den højst mulige komfort på den mest økonomiske måde.

### Kun devireg™ 550:

devireg™ 550 bruger de første par dage til at lære, hvordan opvarmningen af rummet gøres på den mest optimale måde. Men det er ikke alt. devireg™ 550 vil fortsat lære fra rummet og dermed konstant forbedre sig og dermed også din komfort og økonomi.

Vi ønsker dig mange års komfort med dit nye deviheat™ varmesystem.

## Introduktion til devireg™ 540/550

devireg™ 540 er en avanceret temperaturregulator med indbygget timer funktion.

### Kun devireg™ 550:

devireg™ 550 er en temperaturregulator, som kan tilpasse sig rummet, og som er specielt konstrueret til gulvvarmesystemer.

devireg™ 550 lærer, hvordan temperaturen i rummet og gulvet reflekteres af rumopvarmningen og afkølingen udefra.

Vi mennesker opfatter komfort som en kombination af gulv-og lufttemperaturen, og ved at overvåge både gulv- og lufttemperaturen er det muligt at opretholde den højst mulige komfort.

Da en relativt højere gulvtemperatur kan kompensere for en relativt lavere lufttemperatur, giver det også mulighed for at reducere de løbende omkostninger - uden at reducere komforten.

Alt dette betyder, at så snart du har indstillet devireg™ 550

til den ønskede komforttemperatur, behøver du ikke gøre andet. devireg™ 550 vil automatisk justere varmen efter dine krav til komfort og økonomi - uanset hvordan vejret er udenfor. Dette betyder også, at devireg™ 550 er i stand til at opdage et pludseligt temperaturfald i rummet, og i stedet for at påbegynde en kraftig opvarmning bruger devireg™ 550 alle sine informationer og erfaringer, for at se om det ikke blot er et vindue, der står åbent i 10 minutter!

Selv programmering af natsænkning (dvs. sænkning af temperaturen i løbet af natten) er meget enkel. Du behøver ikke at beregne, hvor tidligt opvarmningen skal begynde for at kunne opnå en bestemt temperatur til et bestemt tidspunkt. Du skal blot fortælle devireg™ 550, hvornår du ønsker komforttemperatur, og devireg™ 550 klarer resten. devireg™ 550 ved, hvornår opvarmningen skal begynde for at imødesee din valgte komforttemperatur på det rette tidspunkt ud fra de oplysninger, den har om rummet.

- devireg™ 550 - termostaten som tænker selv !

# Brugen af deviheat™ varmesystemet

## Knappens funktion

Knappen kan drejes til begge sider; det vises ved .....



eller knappen kan trykkes på/holdes inde; det vises ved ...



## Oversigt over symboler i displayet

Symbol for Timer On

Symbol for frostsikring

Numerisk display for tid, temperatur, tekst m.m.

Ugedage

Blinkende prik for aktuell tid

Symbol for indstilling af ur

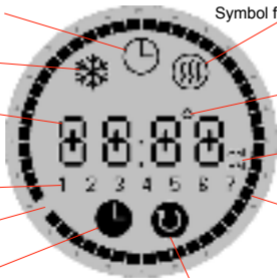
Symbol for at rumtemperatur er under set-punkt

Symbol for grader

Indikation af AM/PM tid ved 12 timers ur

24 timers urkrans der viser aktuell tid og timer-programmering

Symbol for timerprogrammering



## Daglig betjening

devireg™ 540/550 har to temperaturindstillinger :

Konstant temperatur med timer frakoblet.

Kan anvendes f.eks. som 'Party Mode' eller for at sænke temperaturen konstant, når man er bortrejst over flere dage. Indikeres med en ubrudt urkrans ...



Timerindstilling med automatisk skift mellem økonomi- og komforttemperatur.

Ur og timer skal være programmeret ! Indikeres med timersymbol samt urkrans, der viser timerprogram ...



(Displayet viser samme temperatur under både komfort- og økonomiperioder. Men temperaturen bliver, i økonomiperioder, sænket svarende til natsænkingsniveauet.)

Du ønsker at hæve temperaturen ...

Drej med uret for at hæve temperaturen.



Du ønsker at sænke temperaturen...

Drej mod uret for at sænke temperaturen.



Du ønsker at til- eller frakoble timerfunktion for natsænkning ...

Tryk på knappen for at tilkoble timerfunktionen. devireg™ 540/550 vil nu automatisk følge programmet for natsænkning.

Hvis du senere ønsker at frakoble timerfunktionen igen; tryk på knappen ...

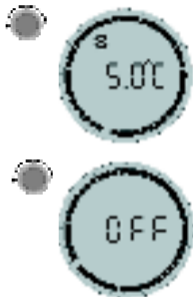


Markeringen på urkransen viser, hvornår der er normal temperatur, og hvornår der er natsænkning. En blinkende prik viser det aktuelle tidspunkt (hver halve time).

Drejes temperaturen ned til +5°C, skifter termostaten over til frostsikring, som vises i displayet.

Hvis temperaturen forsøges sænket yderligere, vil termostaten slå helt fra (kun muligt med timer frakoblet). Når temperaturen hæves igen, slår termostaten automatisk til igen.

Hvis devireg™ 540/550 kun benytter en gulvføler, viser displayet ikke den aktuelle temperatur (5° til 35°), men en skala fra 0 til 10.



## Indstilling af ur og ugedag

Du ønsker at stille uret ...  
(Uret er ikke indstillet fra fabrikken)

Hold knappen inde i 3 sekunder.

Uret kan nu stilles frem eller tilbage,  
ved at dreje knappen h.h.v. til højre  
eller venstre.

Ugedagen indstilles ved at stille  
på uret, indtil det passerer 0:00  
enten frem eller tilbage. Numrene 1-7  
tilhører ikke en bestemt ugedag, så du  
kan frit vælge, hvilken dag i ugen der  
skal være nr. 1 osv.

Når uret er indstillet korrekt, tryk på  
knappen for gemme indstillingen.



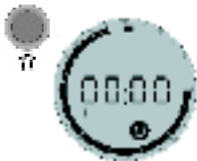
## Programmering af Timer

Du ønsker at sætte/ændre programmet for natsænkning ...  
(Timeren er ikke sat fra fabrikken)

Hold knappen inde i 6 sekunder ...  
Programmet for natsænkning kan nu redigeres.

Drej først på knappen for at vælge den ugedag, med hvilken du vil starte programmeringen ...

Tryk på knappen for at starte programmeringen ...



Herefter skiftevis drejer og trykker man på knappen for at vælge henholdsvis perioder med økonomi- og perioder med komforttemperatur.

Programmeringen skifter mellem lav (økonomi) og høj (komfort) temperatur for hver gang, du trykker på knappen. Og mellem hvert tryk kan du, ved at dreje på knappen, vælge det tidsrum, indenfor hvilket du ønsker den aktuelle tilstand.



## Eksempel

Når du er kommet ind i programmeringen, vælg en dag og tryk på knappen ...



Drej nu frem til første tidspunkt, hvor du vil have normal temperatur, f.eks. klokken 06:00. Tryk ...



Drej videre til temperaturen igen skal sænkes, f.eks. klokken 07:30. Tryk ...



Og drej frem til næste normalperiode, f.eks. klokken 15:30, og tryk ...



Drej herefter frem til det tidspunkt, hvor sidste sænkning af temperaturen skal begynde, f.eks. klokken 22:30, og tryk ...



Drejer du videre herfra, fortsætter programmet automatisk med næste dag.



Og sådan kan programmeringen fortsættes for hele ugen.

## Afslut

Når du har afsluttet programmeringen, skal ændringerne gemmes.



3 sek.

Dette gøres ved at holde knappen ind i tre sekunder, hvorefter displayet vender tilbage til normal visning.



---

## **Husk (kun devireg™ 550):**

**Med devireg™ 550 skal du blot programmere det tidspunkt, hvor du ønsker, det skal være varmt, så finder termostaten selv ud af resten. Du behøver altså ikke forsøge at beregne, hvornår opvarmningen skal begynde, det klarer devireg™ 550 for dig.**

## DEVI Garantien:

De har købt en devireg™ 540/550 termostad, som udgør en integreret del af et deviheat™ varmesystem, som vi er sikre på vil bidrage til at forbedre komforten og økonomien i Deres hjem.

deviheat™ er en komplet varmeløsning med deviflex™ varmekabler, devireg™ termostater samt devifast™ monteringslister.

Skulle der mod forventning opstå et problem med Deres devireg™ system, er vi hos DEVI, med produktionsenheder i Danmark, og som leverandør indenfor den Europæiske Union, underlagt de almindelige regler om produktansvar som anført i EU-direktiv 85/374/CEE samt alle på området gældende lovgivningsbestemmelser i de enkelte lande, hvilket forudsætter at:

DEVI yder 10 års garanti på deviflex™ varmekabler og 2 års garanti mod materialefejl og produktionsfejl i forbindelse med alle øvrige DEVI produkter.

Garantien gælder kun, såfremt omstående GARANTIBEVIS udfyldes korrekt og i henhold til instruktionerne, og kun såfremt fejlen inspiceres af eller præsenteres for DEVI eller en autoriseret DEVI-forhandler.

Bemærk venligst, at GARANTIBEVISET skal være udformet på dansk, samt at ISO koden for Danmark, DK, er trykt i øverste venstre hjørne af forsiden på installationsvejledningen.

DEVI forpligter sig til at reparere eller levere en ny enhed gratis for kunden. I tilfælde af fejlbehæftede devireg™ termostater forbeholder DEVI sig retten til at reparere enheden gratis og uden urimelige forsinkelser for kunden.

DEVI Garantien gælder ikke for installationer, der er foretaget af uautoriserede elektrikere, eller fejl, som skyldes andre leverandørers forkerte konstruktioner, misbrug, skade forårsaget af andre, eller ukorrekt installation eller sådanne andre følgeskader, som måtte opstå. Såfremt DEVI anmodes om at inspicere eller reparere fejl, der er forårsaget af ovennævnte, faktureres arbejdet fuldt ud.

DEVI Garantien bortfalder i tilfælde af manglende betaling for udstyret. DEVI vil til enhver tid reagere hurtigt, effektivt og ærligt på alle forespørgsler og rimelige krav fra vore kunder.

Ovenstående garanti vedrører produktansvar, mens der ved køberet henvises til national lovgivning.

# Garantibevis

Der ydes hermed DEVI Garanti til:

Navn:

---

---

---

Adresse:

---

---

---

Postnr./by:

---

---

---

Telefon:

---

---

---

## Bemærk venligst!

**DEVI Garantien** gælder kun, såfremt nedenstående omhyggeligt udfyldes. Se øvrige betingelser på bagsiden

Elektriske installationer udført af:

---

---

---

Data for installation:

---

---

---

Termostattype:

---

---

---

Produktionskode:

---

---

---

Leverandørens stempel:



**DEVI**

DK · 7100 Vejle

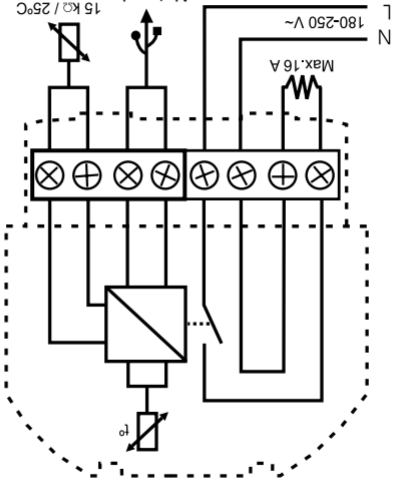
Telefon +45 76 42 47 00

Fax +45 76 42 47 03





# Tilslutningsdiagram:



Netværks  
tilslutning  
Kun devreg™ 550

## Tekniske specifikationer:

Temperaturområde:	+5° til +35°C eller OFF
Temperaturbegrensning:	+20° til +50°C
Driftsspænding:	180 V - 250 V ~ 50/60 Hz
Ohmsk belastning:	250 V ~ 16 A
Induktiv belastning:	$\cos \varphi = 0.3$ Max. 1 A
Energiforbrug:	> 500 mW
Batteri back-up:	100 timer
Natsænkning:	0° til -30°C
Offset:	-5,5° til +5,5°C
Kapslingsklasse:	IP 30
Følertype:	NTC
Følerærdi:	15 kOhm / 25°C

<b>Nr:</b>	<b>Føjl:</b>	<b>Hvad gør jeg:</b>
2	Konfigureret som Master, men kan finde endnu en Master	Kun én enhed kan konfigureres som Master
6	Følterfej Gulvfølteren afbrudt	Udskift gulvfølteren
5	Følterfej Gulvfølteren kortslettet	Udskift gulvfølteren

Fejl på gulvfølter/følterledning eller overophedning af termostaten vil medføre frakobling af varmen.

## Fejlmeddelelser:

devireg™ 540/550 har et indbygget system, som konstant undersøger varmesystemet, termostaten selv og et muligt netværk for funktion fejl.  
Hvis der opstår en fejl, vil displayet blinke og den fundne fejl kan aflæses. Fejlnummeret kan ses på ugedagene 1-7:

**Nr. Fejl:** **Hvad gør jeg:**

7	Uret er ikke indstillet	Indstil uret
4	Termostaten er slukket på grund af overop-hedning	Lad termostaten afkøle et stykke tid. Gå derefter ind i grundopsætningen for at forlade fejlmeddelelsen
3	Konfigureret som Slave, men kan ikke finde en Masterenhed	En af enhederne skal kon-figures som Master

Den maksimale længde af ledningerne er op til 500 m.

Hvis flere masterenheder er konfigureret på netværket, vil en fejlmæssig blink i displayet, og enheden skal konfigureres igen.

Hvis en devireg™ 550 er konfigureret som slaveenhed, vil følgende parametre blive styret fra masterenheden:

- Ur
- Ugedag
- C° eller F°
- 12 timers AM/PM eller 24 timers ur
- Natsænkkningsprogram

## Tilbehør til netværk:

**Netværkskabel**  
15881150

En-leder 0,75 mm<sup>2</sup>  
(100 m)

## **Netværkstilslutning (kun devireg™ 550):**

Flere devireg™ 550 kan forbindes i et netværk.

Alle devireg™ 550'ere installeret i en bygning kan forbindes med hinanden via netværk, som giver mulighed for central justering af programmering og andre parametre som f.eks. indstilling af ur.

Netværket kan indeholde op til 32 enheder, dvs. 1 master- og op til 31 slaveenheder.

Der er kun mulighed for én master enhed.

En devireg™ 550 kan stå alene, selv om den er forbundet til netværket. Termostaten vil ikke reagere på eller sende netværksinformationer, men den vil tælle som en af de maksimum 32 enheder i netværket.

Netværket er et separat net med to ledninger; ledningerne er uden skærm, ikke snoede og ikke polariserede for hurtig installation. Enhederne tilsluttes parallelt i netværket. Netværksledningerne kan fremføres i samme rørføring som spændingsførende ledere.

## Fabriksindstilling:

Termostaten er fra fabrikken indstillet med følgende parametre:

### Betjening

### Fabriksindstilling

### Mulige valg

Netværkstype	Alene	Alene, Master
( <i>kun deVireg™ 550</i> )		eller Slave
Temp. visning	°C	°C eller °F
Føler	Rum- + gulvføler	Rum-, gulv- eller rum- + gulvføler
Maks. temperatur	+45°C	+20°C til +50°C
Offset	0.0°C	-5,5°C til +5,5°C
Natsækning	-5°C	-1° til -30°C
Ugedag	1	1, 2, 3, 4, 5, 6, 7
Urvisning	24	12 timer AM/PM
Klokkeslet	--:--	eller 24 timer
Timerindstillinger	-	Op til 336/uge



Til sidst skal uret indstilles ...  
Vælg først, om uret skal være 24 timer  
eller 12 timer AM/PM.



Drej for at vælge **12** eller **24** timer, og  
tryk ...



For at afslutte grundopsætningen,  
tryk på knappen, hvorefter displayet  
vender tilbage til den daglige  
betjeningsmenu.

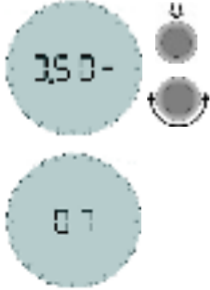
I forbindelse med den indbyggede Timer kan termostaten programmeres til at sænke temperaturen f.eks. om natten.

Antallet af grader, som temperaturen skal sænkes, kan her (LO) vælges mellem 0°C og -15°C.

Drej for at vælge økonominiveau, og tryk ...

(Vælg -5°C, hvis temperaturen skal sænkes med 5 grader).

Hvis normal rumopvarmning er installeret, bør temperaturen ikke sænkes med mere end ca. -5°C om natten.



Offset (OFFS) kan bruges til at korrigere temperaturvisningen i devireg™ 540/550 for eventuel misvisning i forhold til et termometer i rummet. Hvis termometeret f.eks viser 1°C mere end termostaten, kan denne offset justeres med +1°C. Indstillingsområdet er fra -5,5°C til +5,5°C.

Drej for at vælge offset, og tryk ...



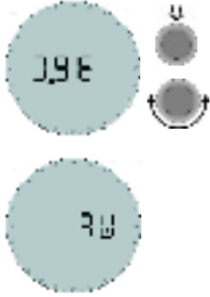
27°C	Fliser på spånplade
35°C	Tæppe/vinyl på spånplade
27°C	Trægulve (parquet, planker osv.)
45°C	Andre (beton, cement osv.)

Maks. tempera-  
turindstilling for  
forskellige gulv-  
konstruktioner i

Den maksimale gulvtemperatur er fra  
fabrikken indstillet til 45°C for at undgå overophedning.  
I forbindelse med trægulvskonstruktioner anbefaler DEVI at  
begrænse den maksimale temperatur til 27°C.

Bemærk venligst!

Drej for at vælge maksimum  
gulvtemperatur, og tryk ...



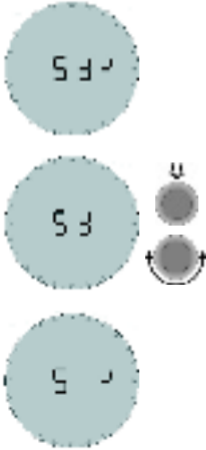
Af hensyn til forskellige gulvtypers kan  
der vælges en maksimal temperatur i  
gulvet (Mt), der ikke må overskrides.  
Temperaturen kan justeres mellem  
20°C og 50°C.

devireg™ 540/550 kan benytte sig af to følere, en indbygget samt en eksternt, der placeres i gulvet. Vælg den eller de følere, der skal anvendes til det aktuelle varme-system.

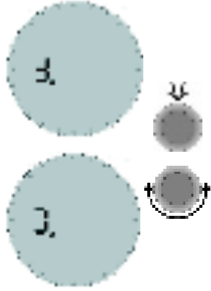
Drej for at vælge rumføler (**rS**), gulvføler (**fS**) eller både rum- og gulvføler (**rSfS**), og tryk ...

(Hvis devireg™ 540/550 kun benytter gulvføler, vil den aktuelle temperatur (5° til 35°) ikke vises i displayet, men derimod en skala fra 0 til 10).

Benyt **ALTD** gulvføler, hvis varmekablet er installeret på eller under træoverflader i



Heretter vælges, om termostaten skal  
vise Celcius- eller Fahrenheitgrader.  
Drej for at vælge  $C^{\circ}$  eller  $F^{\circ}$ , og  
tryk ...



## **Kun devireg™ 550:**

Den første funktion, der skal vælges i grundopsætningen, er om devireg™ 550 skal fungere alene, som Master- eller som Slaveterminostat. Er flere terminostater koblet sammen i et netværk, må kun én terminostat være Master!

For yderligere oplysninger om Netværk og Master/Slavefunktion, se særskilt afsnit på side 24.

Drej for at vælge Alone (ALO), Master (MAS) eller Slave (SLA), og tryk ...

Bemærk venligst!

Vælges Slave, vil ikke alle indstillinger være mulig i grundopsætningen. De manglende indstillinger kan justeres på Masterenheden.



## Ændring af grundopsætningen

Hvis det er nødvendigt at ændre i grundopsætningen, skal knappen holdes inde i 12 sek.

12 sek.



Det er herefter muligt at få adgang til grundopsætningsmenuen ved at vælge koden i

Drej for at vælge kode ...



Koden der skal vælges: 0044

Når koden er valgt, tryk på knappen ...

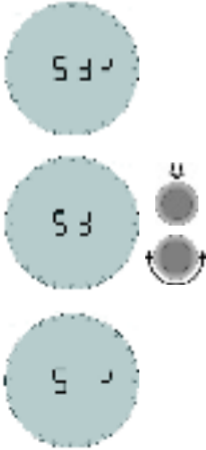


devireg™ 540/550 kan benytte sig af to følere, en indbygget samt en eksternt, der placeres i gulvet. Vælg den eller de følere, der skal anvendes til det aktuelle varme-system.

Drej for at vælge rumføler (**rs**), gulvføler (**fs**) eller både rum- og gulvføler (**rfs**), og tryk ...

(Hvis devireg™ 540/550 kun benytter gulvføler, vil den aktuelle temperatur (5° til 35°) ikke vises i displayet, men derimod en skala fra 0 til 10).

Benyt **ALTD** gulvføler, hvis varmekablet er installeret på eller under træoverflader i



## **Aktivering af devireg™ 540/550**

Når termostaten første gang tilsættes netspændingen, skal en kode vælges, før man får adgang til grundopsætningen.

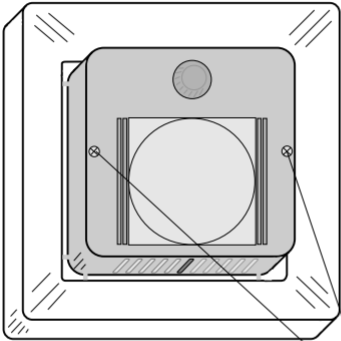
Drej for at vælge kode ...

Koden der skal vælges : 0044

Når koden er fundet, tryk på knappen ...

De følere, der skal benyttes, skal nu vælges ...





**Spænd IKKE hårdt !**

## Advarsel

**Bemærk, før der udføres arbejde på devireg™ 550, bør det sikres, at forsyningen til alle termostater, der måtte være koblet i nætværk, er afbrudt.**

Det er nu muligt at samle termostaten igen ved først at placere rammen, derefter monteres displaymodul, og til sidst trykkes frontdækslet på plads.

## Bemærk:

Displayet skal placeres forsigtigt på modulet, og det 8-benede stik skal sættes præcist i ved at benytte de 4 tapper omkring stikket.

Når de 2 skruer i siden skrues i, må de IKKE skrues hårdt i.

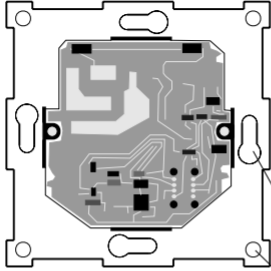
De skal blot spændes let.

For at opnå det bedste resultat ved brug af devireg<sup>™</sup> 540/550, bør nogle simple regler følges, når termostaten placeres på væggen:

- Installationshøjde, typisk mellem 80-150 cm, når devireg<sup>™</sup> 540/550 anvendes som rumfølør.
- Ikke på en ydervæg.
- Ikke på en væg, der rammes af direkte sollys.
- Med passende afstand til døre og vinduer, der kan åbnes.
- På et sted hvor den ikke bliver dækket af gardiner, håndklæder eller lign., der måtte hænge foran.

### Placering af termostat

devireg 540/550 må ikke installeres i mindre rum med utilstrækkelig ventilation, såsom badeværelser. I disse tilfælde placeres termostaten udenfor rummet og det er gulføløermodulet der benyttes (FS). Termosten må ikke placeres på steder hvor den udsættes for vandstænk eller anden fugtig påvirkning.



Skruenhuller

Termostaten kan nu monteres i vægboksen.

Når devireg™ 540/550 installeres skal opvarmningstypen og dermed føler typen vælges.

## **DEVI anbefaler, at der altid benyttes gulvføler i**

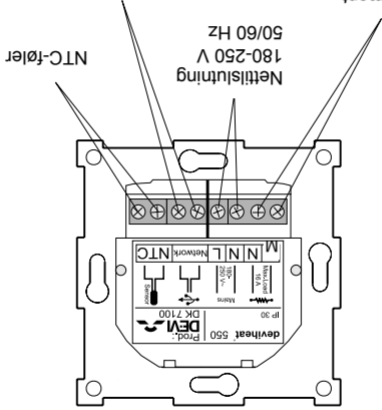
Komfortopvarmning:  
- Konstant temperatur på gulvet i f.eks. badeværelse eller andre rum, hvor man ofte går med bare fødder.  
- Monter gulvføleren og vælg kun gulvføler i grundopsætningen.

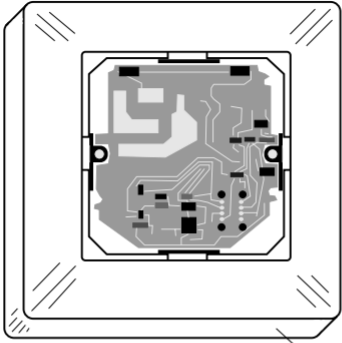
Total rumopvarmning:  
- Styling af rumtemperaturen i opholdsrum, stuer osv.  
- Monter gulvføleren og vælg både gulv- og rumføler i grundopsætningen.

Ingen gulvføler:  
- En gulvføler er ikke til stede og kan ikke installeres.  
- Vælg kun rumføler i grundopsætningen.  
- Vær opmærksom på, at temperaturstyringen er mindre præcis uden gulvføler.  
DEVI anbefaler, at der installeres en gulvføler.

**Benyt IKKE devireg™ 540/550 uden gulvføler, hvis varmekablet er installeret på eller under træoverflader i**

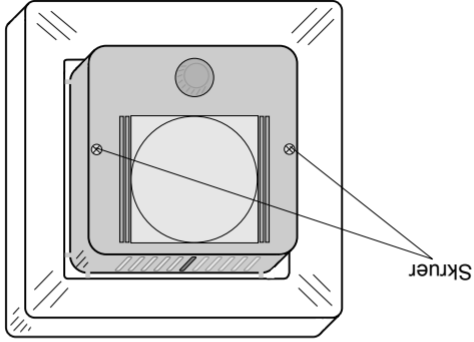
Tilslutning af termostaten skal ske som vist nedenfor.





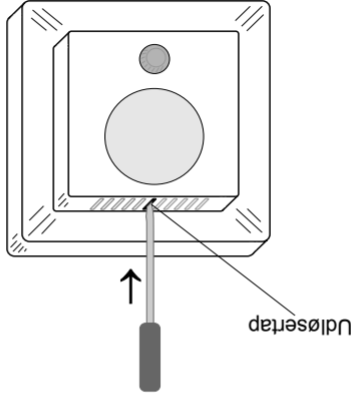
Ramme

Fjern rammene fra termostaten.



Fjern de to skruer - én i hver side - og træk forsigtigt displaymodulet af.

**Installation af devireg™ 540/550:**  
Når devireg™ 540/550 skal installeres, skal man starte med at fjerne frontdækslet ved forsigtigt at trykke på udløsertappen i toppen (midterste hul) og trække dækslet ud.



## Indholdsfortegnelse

4	Installation af devireg™ 540/550
13	Aktivering af devireg™ 540/550
15	Ændring i grundopsætning
23	Fabrikindsstillinger
24	Netværk
26	Fejlmeddelelser
28	Tekniske specifikationer
29	Tilslutningsdiagram

Bemærk venligst:

devireg™ 540/550 skal tilsluttes og grundopsætningen skal udføres af en autoriseret el-installatør.

Ukorrekt installation og grundopsætning kan medføre skader på varmesystemet eller gulvkonstruktionen.





DK  
Installationsvejledning

devireg™ 540/550